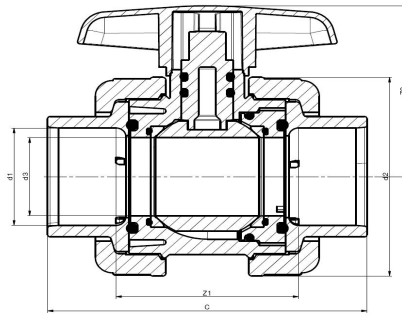




# Kogelkranen DIL/DID

## Ball Valves DIL/DID

## Kugelhähne DIL/DID



**NEW**  
**NEW**  
**NEW**  
**NEW**  
**NEW**  
**NEW**

Art.code	d1	d2	d3	Z1	Z2	C	DN	PN	Verp
6.15.016	16	59	15	50	50	84	10	16	50
6.15.020*	20	59	15	50	50	84	15	16	50
6.15.025*	25	64	20	54	55	93	20	16	50
6.15.032*	32	73	25	63	65	108	25	16	50
6.15.040*	40	86	32	69	75	122	32	16	25
6.15.050*	50	102	40	85,5	90	148	40	16	15
6.15.063*	63	124	50	103	103	175	50	16	10
6.15.075	75	151	63	128	123	216	65	10	5
6.15.090	90	178,5	75	154	143	256	80	10	3
6.15.110	110	215,5	90	184	161	306	100	10	1

\* Oude modellen nog tijdelijk verkrijgbaar onder Art.nr.:

VDL615\*\*\*

\* Old models are still temporarily available under Art.code.:

VDL615\*\*\*

\* Alte Ausführungen sind noch kurzzeitig lieferbar unter Art.Nr.:

VDL615\*\*\*

Ook leverbaar met Viton® (F.P.M.) afdichtingen:

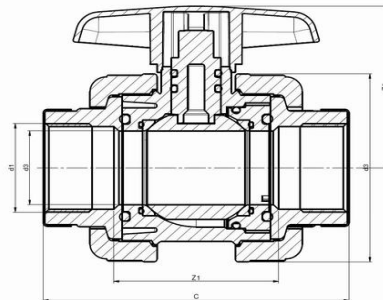
6.16.\*\*\*

Also available with Viton® (F.P.M.) seals:

6.16.\*\*\*

Auch lieferbar mit Viton® (F.P.M.) Abdichtungen:

6.16.\*\*\*



**NEW**  
**NEW**  
**NEW**  
**NEW**  
**NEW**  
**NEW**

Art.code	d1	d2	d3	Z1	Z2	C	DN	PN	Verp
6.20.016	3/8"	59	15	52	50	84	10	16	50
6.20.020*	1/2"	59	15	52	50	84	15	16	50
6.20.025*	3/4"	64	20	59	55	93	20	16	50
6.20.032*	1"	73	25	66	65	108	25	16	50
6.20.040*	1 1/4"	86	32	76	75	122	32	16	25
6.20.050*	1 1/2"	102	40	102	90	148	40	16	15
6.20.063*	2"	124	50	107	103	175	50	16	10
6.20.075	2 1/2"	151	63	144	123	216	65	10	5
6.20.090	3"	178,5	75	178	143	256	80	10	3
6.20.110	4"	215,5	90	214	161	306	100	10	1

\* Oude modellen nog tijdelijk verkrijgbaar onder Art.nr.:

VDL620\*\*\*

\* Old models are still temporarily available under Art.code.:

VDL620\*\*\*

\* Alte Ausführungen sind noch kurzzeitig lieferbar unter Art.Nr.:

VDL620\*\*\*

## Vervangset / Replacement set / Ersatz Kit

	Art.code	Omschrijving / Description / Umschreibung
<b>NEW</b>	6.40.020*	KIT DN 10 / 15 EPDM
<b>NEW</b>	6.40.025*	KIT DN20 EPDM
<b>NEW</b>	6.40.032*	KIT DN25 EPDM
<b>NEW</b>	6.40.040*	KIT DN32 EPDM
<b>NEW</b>	6.40.050*	KIT DN40 EPDM
<b>NEW</b>	6.40.063*	KIT DN50 EPDM
	6.40.075	KIT DN65 EPDM
	6.40.090	KIT DN80 EPDM
	6.40.110	KIT DN100 EPDM

\* Vervangset voor oude modellen nog tijdelijk verkrijgbaar onder Art.nr.: VDL640\*\*\*

\* Replacement set for old models are still temporarily available under Art.code.: VDL640\*\*\*

\* Ersatz Kits für alte Ausführungen sind noch kurzzeitig lieferbar unter Art.Nr.: VDL640\*\*\*

	Art.code	Omschrijving / Description / Umschreibung
<b>NEW</b>	6.42.020*	KIT DN 10 / 15 Viton®
<b>NEW</b>	6.42.025*	KIT DN20 Viton®
<b>NEW</b>	6.42.032*	KIT DN25 Viton®
<b>NEW</b>	6.42.042*	KIT DN32 Viton®
<b>NEW</b>	6.42.050*	KIT DN40 Viton®
<b>NEW</b>	6.42.063*	KIT DN50 Viton®
	6.42.075	KIT DN65 Viton®
	6.42.090	KIT DN80 Viton®
	6.42.110	KIT DN100 Viton®

\* Vervangset voor oude modellen nog tijdelijk verkrijgbaar onder Art.nr.: VDL642\*\*\*

\* Replacement set for old models are still temporarily available under Art.code.: VDL642\*\*\*

\* Ersatz Kits für alte Ausführungen sind noch kurzzeitig lieferbar unter Art.Nr.: VDL642\*\*\*

## Handgrepen / Handles / Griffe

	Art.code	Omschrijving / Description / Umschreibung
<b>NEW</b>	8.58.020*	Handgreep / Handle / Griff 16-20mm
<b>NEW</b>	8.58.025*	Handgreep / Handle / Griff 25mm
<b>NEW</b>	8.58.032*	Handgreep / Handle / Griff 32mm
<b>NEW</b>	8.58.042*	Handgreep / Handle / Griff 40mm
<b>NEW</b>	8.58.050*	Handgreep / Handle / Griff 50mm
<b>NEW</b>	8.58.063*	Handgreep / Handle / Griff 63mm
	8.58.075	Handgreep / Handle / Griff 75mm
	8.58.090	Handgreep / Handle / Griff 90mm
	8.58.110	Handgreep / Handle / Griff 110mm

\* Handgrepen voor oude modellen nog tijdelijk verkrijgbaar onder Art.nr.: VDL858\*\*\*

\* Handles for old models are still temporarily available under Art.code.: VDL858\*\*\*

\* Griffe für alte Ausführungen sind noch kurzzeitig lieferbar unter Art.Nr.: VDL858\*\*\*