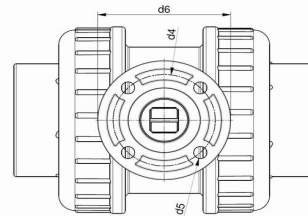
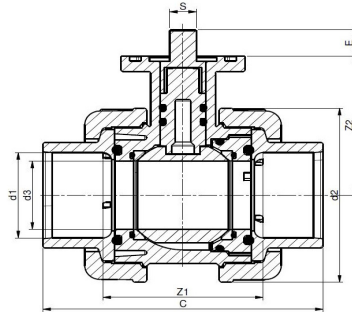




Kogelkranen ISO Top Ball Valves ISO Top Kugelhähne ISO Top



**NEW
NEW**

Art.code	d1	d2	d3	Z1	Z2	C	DN	PN	Verp
6.14.032	32	73	25	63	60,5	108	25	16	12 (6x2)*
6.14.050	50	102	40	85,5	81,5	148	40	16	6 (6x1)**

d4	d5	d6	E	S	ISO 2511
42	5,5	54	11	11	ISO 5211 - F04 - Y - L - 11
50	6,5	65	15	14	ISO 5211 - F05 - Y - L - 14

- * Apart verpakt per 2 stuks in een doos van 12 stuks
- * Packed seperately per 2 pieces in a box containg 12 pieces
- * Gesondert verpakt pro 2 Stück in einem Karton von 12 Stück

- ** Per stuk apart verpakt in een doos van 6 stuks
- ** Packed seperately per piece in a box containing 6 pieces
- ** Gesondert verpakt pro Stück in einem Karton von 6 Stück

Draaimoment / Torque / Drehmoment

Art.code	Draaimoment / Torque / Drehmoment
6.14.032	4,5 Nm*
6.14.050	7,5 Nm*

- * Gemiddelde waarden bij nominale druk;
Het koppel van de aandrijving moet ca. 2x zo hoog zijn als het gemiddelde draaimoment van de kogelkraan om rekening te houden met de invloed van gebruikscondities.
De exacte hoogte van deze factor is afhankelijk van de toepassing.

- * Average value at nominal pressure;
The torque of the actuator should be about 2x as high as the average torque value from the Ball Valve to take into account the influence of operating conditions.
The exact factor depends upon the application.

- * Mittelwert bei Nominale Druck;
Das Drehmoment des Antriebs muß ungefähr 2x so hoch sein wie das Drehmoment des Kugelhahns wegen Anwendungseinflüsse.
Die genaue Faktor ist abhängig von die Anwendung.